

INGENIERIA DE MANUFACTURA

Laboratorio de Manufactura

EJERCICIOS DE INSTRUMENTOS DE MEDICIÓN

IDENTIFICA LAS SIGUIENTES MEDIDAS:

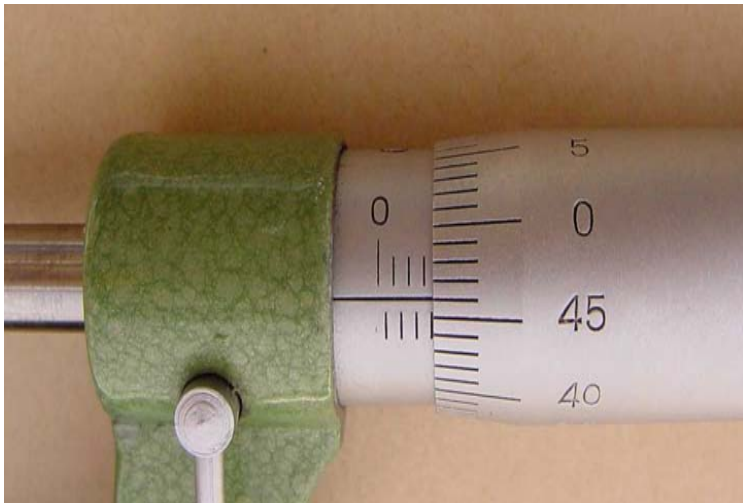
MICRÓMETRO



1) ___ mm



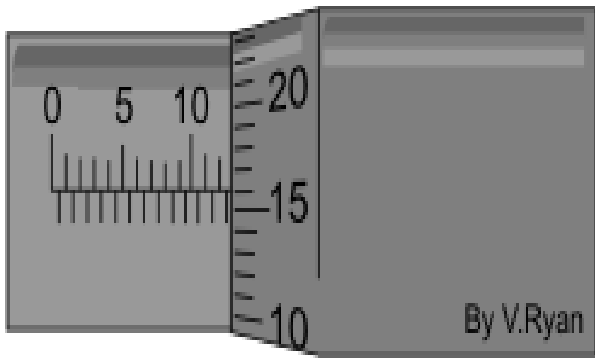
2) ___ mm



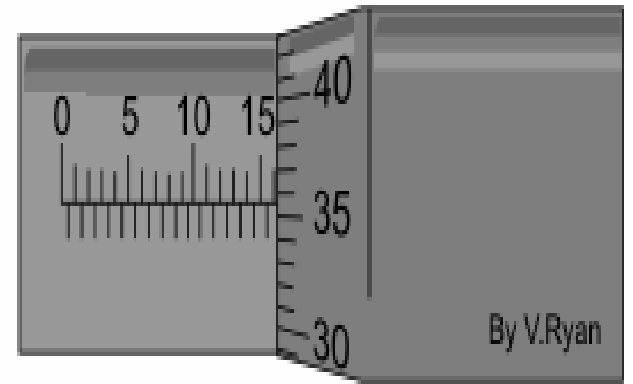
3) ___ mm



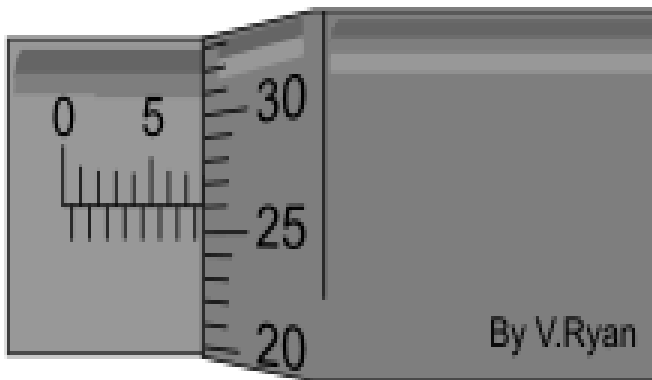
4) ___ mm



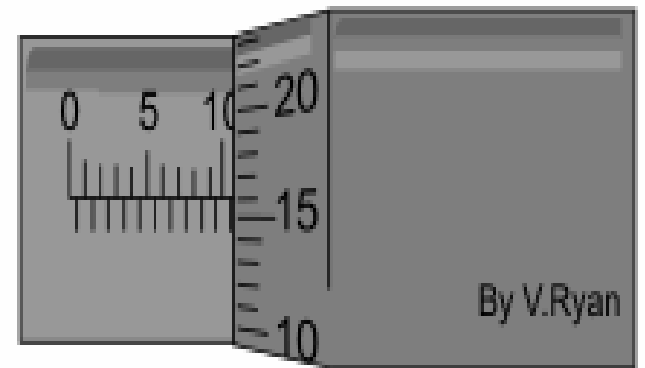
5) ___ mm



6) ___ mm



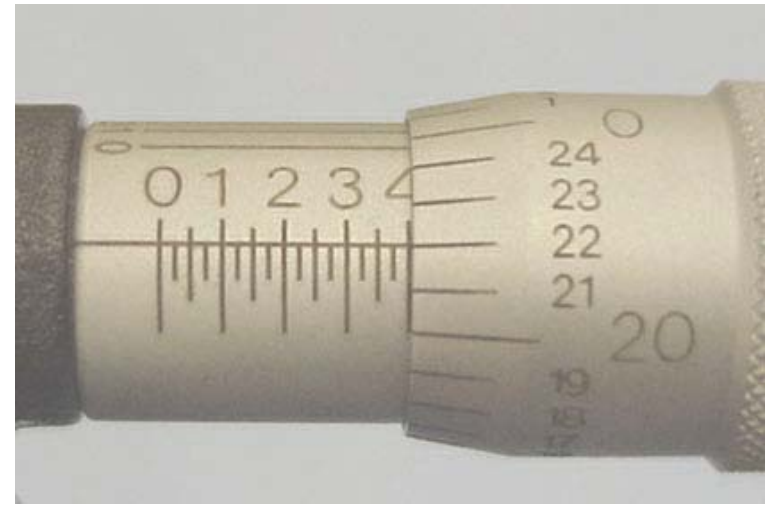
7) ___ mm



8) ___ mm



9) in

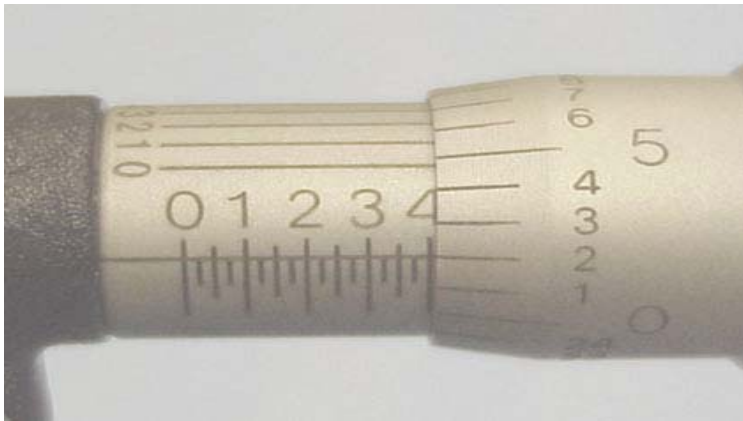


10) in

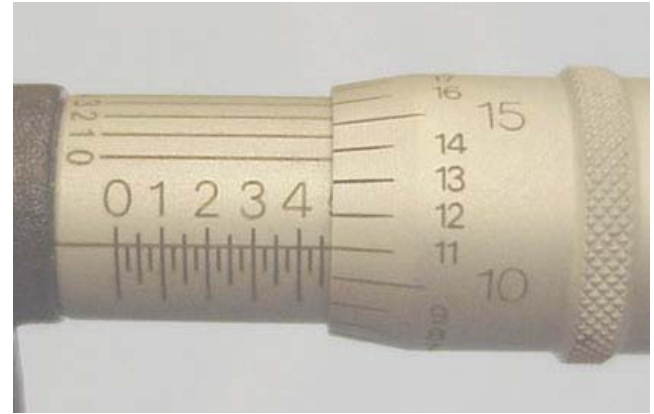


11) in



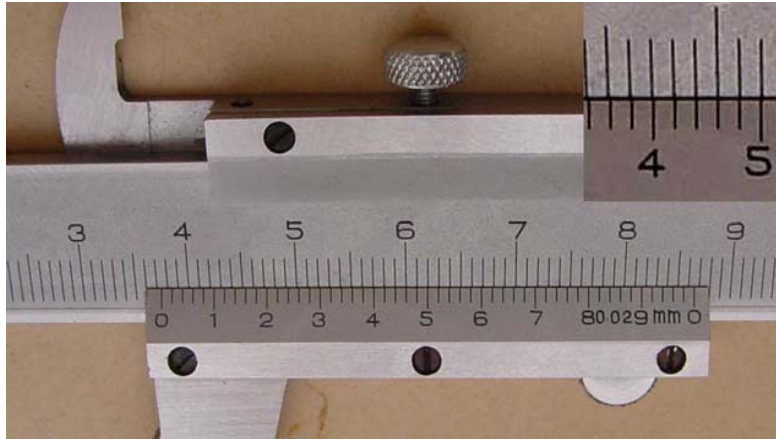


12) 0.210 in

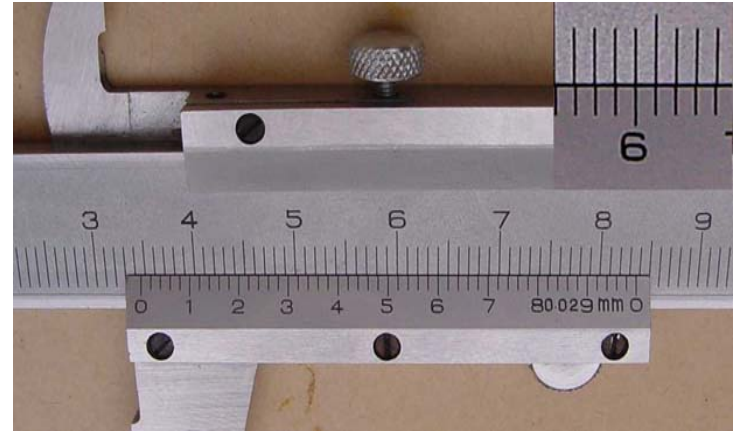


13) 0.215 in

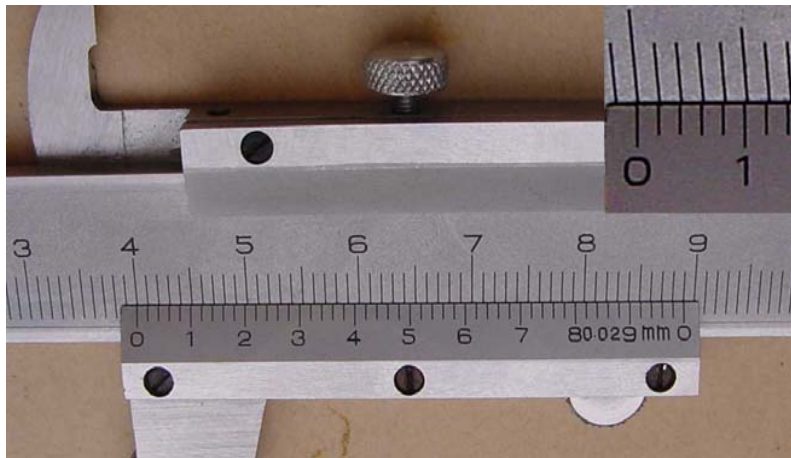
VERNIER



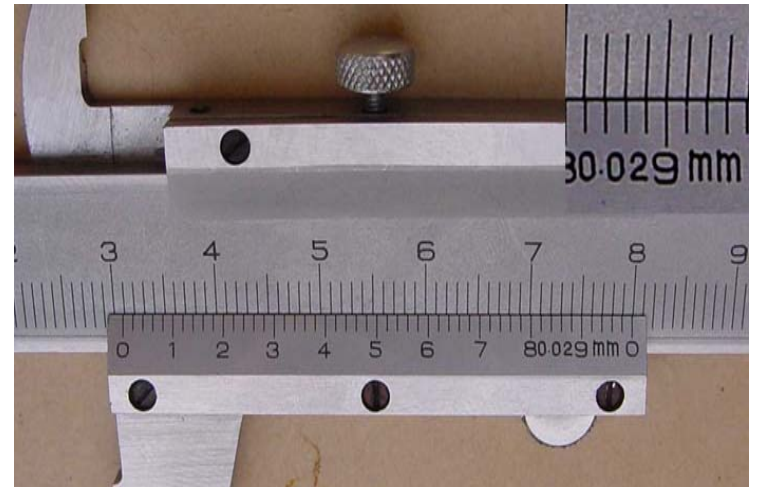
1) ___ mm



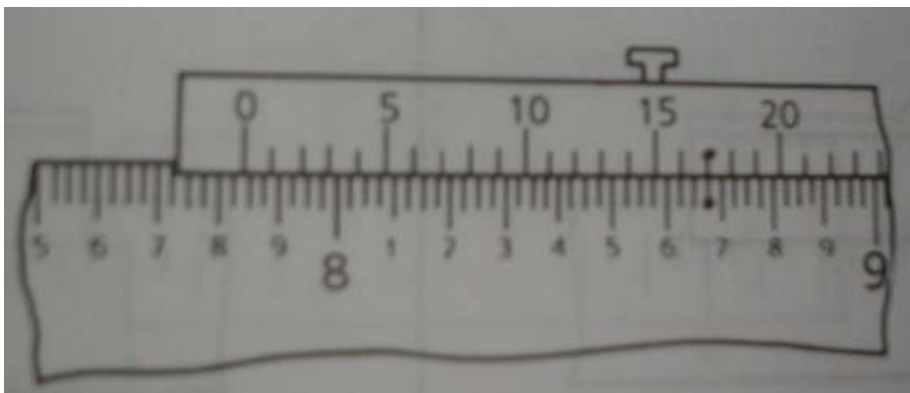
2) ___ mm



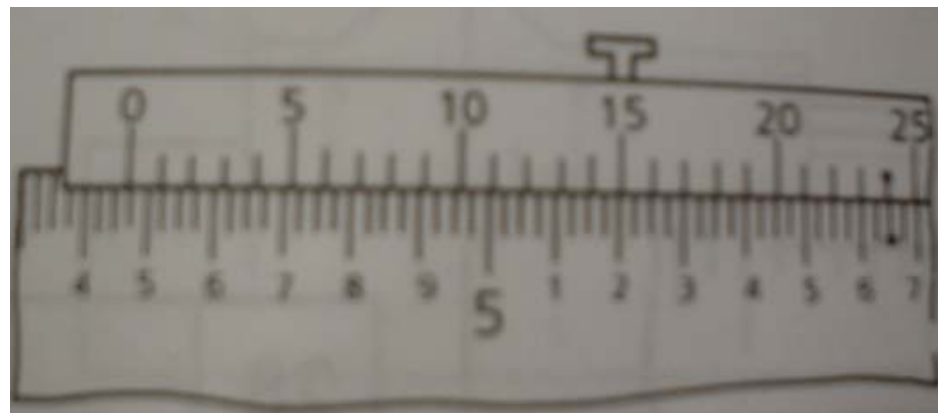
3) ___ mm



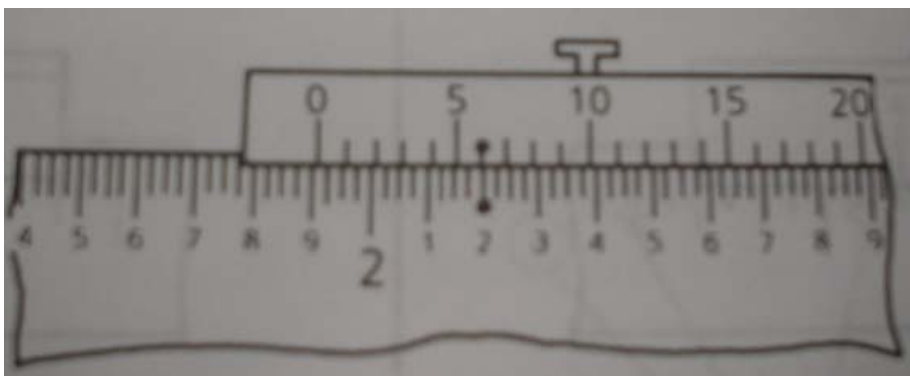
4) ___ mm



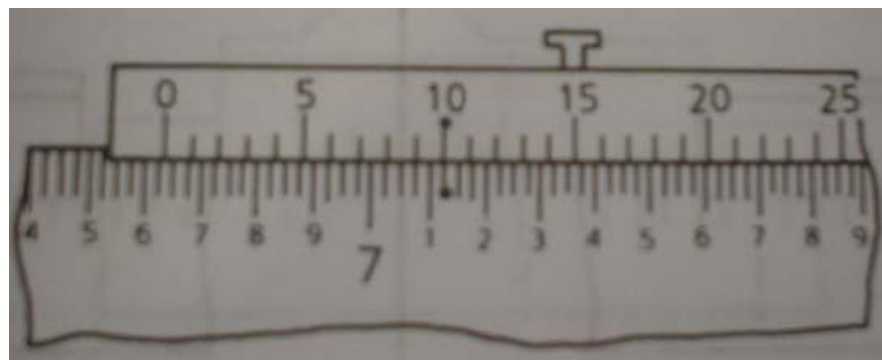
5) ___ in



6) ___ in



7) ___ in



8) ___ in